

pH senzor s referenčnou elektródou na meranie pH v elektrárňach

Swansenzor pH SI

pH a referenčná elektróda v mechanicky a chemicky inertnom plastovom puzdre (IP68).

Ochrana proti otrave Ag/AgCl - referenčný systém.

Zanášanie referenčného systému zmesou nerozpustného striebra je eliminovaný voľným elektrolytom AgCl.

Senzor na prevodník FAM pH.

Technické údaje pH elektródy:

Prevádzkový a merací rozsah: 1 - 12 pH

Referenčný systém: Ag/AgCl

Elektrolyt: roztok KCl, 3,5 M (bez AgCl)

Diafragma: medzikruhový otvor

Prevádzková teplota: 0 ... 50 °C

Tlak: voľný-tlak

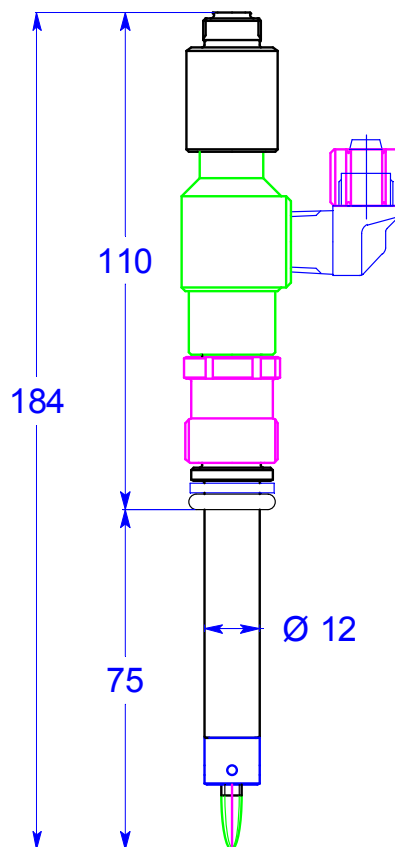
Min. vodivosť: 3 μ S/cm

Prietok: 5 ... 10 l/h

Materiál telesa: PETP

Pripojenie: PG 13,5

Hmotnosť: 40 g



Obj. číslo

Swansenzor pH SI

A87.110.200